

# TITGEMEYER<sup>GTO</sup>

*YOUR SOLUTION*

## **C4 Lite** Rolltor

Das Aluminium-Paneel-Rolltor  
für die mittlere Gewichtsklasse



**C4 Lite** Rolltor  
Das Aluminium-Paneel-Rolltor  
für die mittlere Gewichtsklasse



## **C4 Lite** Rolltor Das Aluminium-Paneel-Rolltor für die mittlere Gewichtsklasse

Leicht, sicher, schnell, platzsparend und nutzlastoptimiert – so lässt sich das Rolltor C4 Lite am Heck des Aufbaus im Verteilerverkehr oder beim Möbeltransport öffnen und verschließen. Das attraktive Design bietet außerdem eine sehr gute Fläche für Werbebotschaften. Das Rolltor C4 Lite aus Aluminium ist praxiserprobt und bestens durchdacht.



C4 Lite zeichnet sich durch die hohe Festigkeit bei geringer Einbautiefe aus. Es wird als Bausatz geliefert und ist für eine einfache und schnelle Montage vorbereitet.



Das Rolltor C4 Lite ist TÜV-geprüft nach DIN EN 12642 (5000 daN) und somit in fast allen Nutzfahrzeug-Kofferaufbauten und Wechselbrücken einsetzbar. Eingebaut im GETO Van Kofferaufbau von TITGEMEYER ist eine Zertifizierung nach DIN EN 12642 Code XL, bis zu einer Nutzlast von 16000 kg möglich.



## **C4 Lite** Rolltor

Das Aluminium-Paneel-Rolltor  
für die mittlere Gewichtsklasse

Die mit 50 mm Nylon ummantelten Laufrollen des C4 Lite sorgen für ein besonders leises Laufverhalten. Durch innen verschraubte Rollenhalter sind die Laufrollen leicht zu wechseln.



Die ebenso innovative wie wartungsarme Konstruktion garantiert einen schnellen und einfachen Aufbau.



Bei nur 18 mm Paneeldicke und einem entsprechend geringen Eigengewicht bietet das Rolltor C4 Lite eine sehr hohe Stabilität.



## **C4 Lite** Rolltor Das Aluminium-Paneel-Rolltor für die mittlere Gewichtsklasse

Die glatte und witterungsbeständige großlamellige Fläche lässt Werbebotschaften genügend Platz für kreative Ideen: Als Werbefläche für das eigene Unternehmen oder zum Vermieten von Werbeflächen.

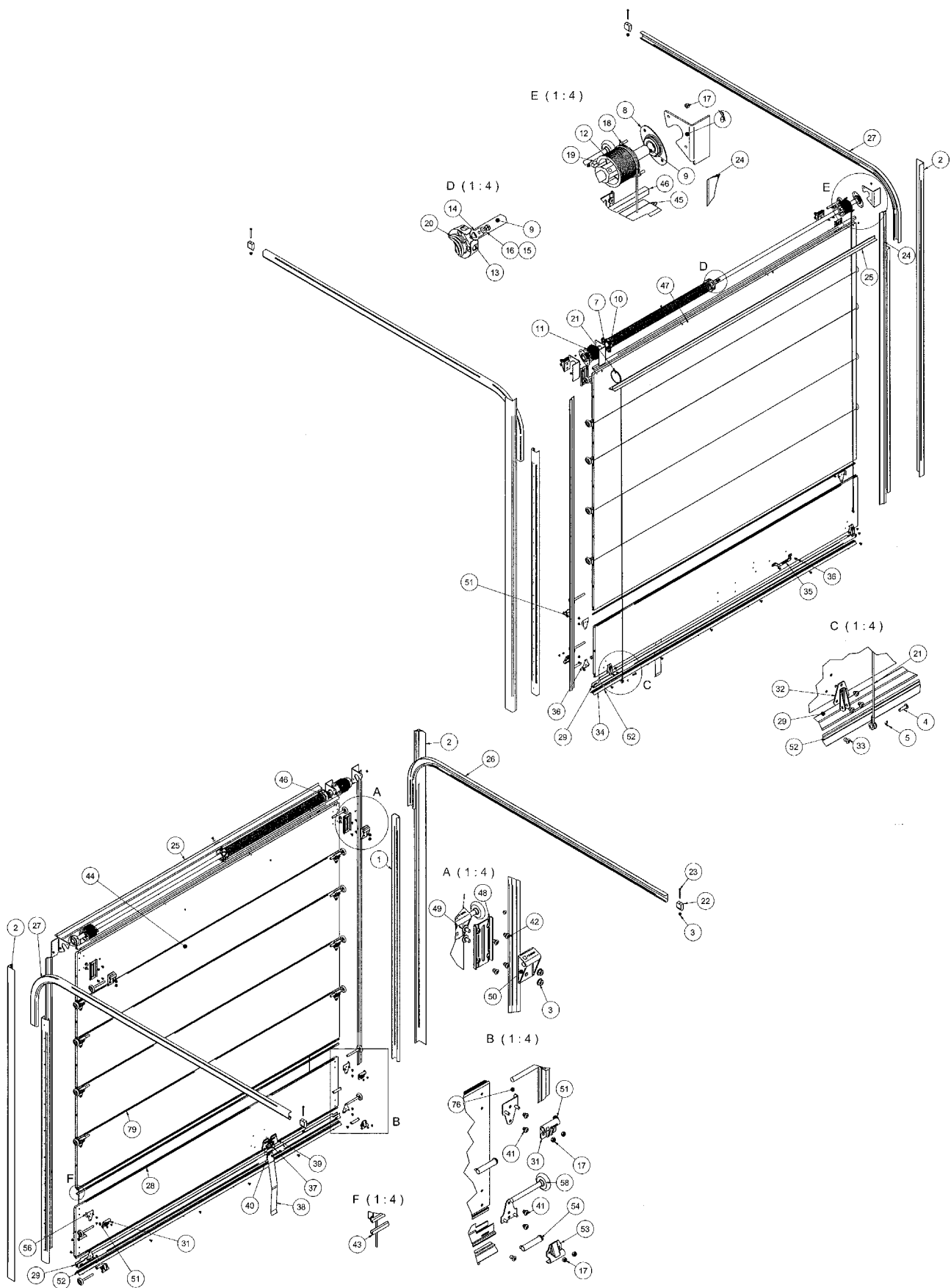


Sicheres Verschließen gewährleistet der robuste TIR-Maximum-Verschluss. Er gehört serienmäßig zum Lieferumfang und kann zusätzlich mit einem Vorhängeschloss gesichert werden.



# C4 Lite Rolltor

Das Aluminium-Paneel-Rolltor  
für die mittlere Gewichtsklasse



## C4 Lite Rolltor

Das Aluminium-Paneel-Rolltor  
für die mittlere Gewichtsklasse

### C4 Lite Rolltor Stückliste

Pos.	Bezeichnung	Länge [mm]	Artikel-Nr.	
			JR I.	TITGEMEYER
1	C-Schiene 2", verzinkt	2091	11012	-
1	C-Schiene 2", gelocht	3191	11033	-
2	L-Winkel, 63 x 40 x 3000, links, mit Konsole	-	11027	-
2	L-Winkel, 63 x 40 x 3000, rechts, mit Konsole	-	11028	-
2	L-Winkel, 63 x 40 x 2600, links, mit Konsole	-	11029	-
2	L-Winkel, 63 x 40 x 2600, rechts, mit Konsole	-	11030	-
3	selbstsichernde Mutter M 6, Nyloc, verzinkt	-	19059	-
4	Bolzen für Seilanker, C4 Lite	-	15029	-
5	Splint für Seilankerbolzen, C4 Lite	-	15030	-
6	Konsole für Federwelle, rechts	-	12021	-
7	Konsole für Federwelle, links	-	12020	-
8	Lagerschale mit Lager	-	12004	-
9	Federwellenschaft, blank	-	12016	-
10	Federlager 2", Lagerseite C4 Lite	-	12023	-
11	Stahl-Kabeltrommel, rechts, breit	-	12018	588 744 000
12	Stahl-Kabeltrommel, links, breit	-	12017	588 742 000
13	Federlager 2", Schaftseite	-	12022	-
14	Federhalter für Federlager 2", C4 Lite / Alu Plus / Co.	-	12024	-
16	Schraube, FW-Sicherung	-	19043	-
17	selbstsichernde Mutter M 6, Nyloc, verzinkt	-	19059	-
17	D-Ripp Sicherungsscheibe M 6	-	19027	-
18	Schraube, M 6 x 25 mm, für Konsole Federlager	-	19069	-
19	Feststellschraube M 10 für Kabeltrommel	-	19030	-
20	Feder, 50,8 x 1346 mm, blau	-	12031	-
20	Feder, 50,8 x 885 mm, grün	-	12019	-
20	Feder, 50,8 x 713 mm, orange	-	12057	-
21	Einzelseil rostfrei, 7 x 7, 110"	-	17008	588 762 000
21	Einzelseil rostfrei, 7 x 7, 130"	-	17010	588 763 000
22	Gummipuffer 2"	-	11023	-
23	Schraube, M 6 x 55 mm, Sechskant, für Gummipuffer	-	19032	-
24	Seitendichtung, C4 Lite	2500	18023	-
24	Seitendichtung, C4 Lite	3000	18033	588 777 000
25	Top-Dichtung, C4 Lite	2500	18004	588 772 000
26	Horizontale Schiene, links 2", 3,7 x 203 mm, 8"R, gelb	-	11010	-
26	Horizontale Schiene, links 2", 3,2 x 204 mm, 8"R, gelb	-	11025	-
27	Horizontale Schiene, rechts 2", 3,7 x 203 mm, 8"R, gelb	-	11011	-
27	Horizontale Schiene, rechts 2", 3,2 x 204 mm, 8"R, gelb	-	11026	-
28	Zwischenpaneel C4 Lite, 378 x 2500 mm, roh	-	210 002	-
29	Bodenleiste (Maxi-Schloss), roh, C4 Lite	2500	210 003	-
30	seitlicher Rollenhalter, Unterteil, VA, Ci Lite	-	14009	-
31	Universal-Rollenhalter, schwarz, C4	-	14006	-
32	Seilankerplatte, verzinkt, C4	-	15013	-
34	Bohrschraube Senkkopf 7504 Form, 4,2 x 25, verzinkt	-	19085	-
35	Handgiff schmal, verzinkt, Mobile	-	15012	-
36	TIBULB Blindniete A 6,4 x 20,5 ST/ST Befest. Konsole FW	-	19101	-
37	Gurthalter für Gurtband, C4	-	16009	-

*Fortsetzung nächste Seite*

# C4 Lite Rolltor

## Das Aluminium-Paneel-Rolltor für die mittlere Gewichtsklasse

Fortsetzung

Pos.	Bezeichnung	Länge [mm]	Artikel-Nr.	
			JR I.	TITGEMEYER
38	Gurt, Nylon, schwarz	1200	<b>16010</b>	–
39	Schild Identnummer JR GmbH	–	<b>15028</b>	–
40	TIBULB Blindniet 8,8 – 10,8 / ø 6,5 x 16,5 mm	–	<b>19002</b>	–
40	TIBULB Blindniet A 4,8 x 11,5 S/St	–	<b>19104</b>	–
41	TIBULB Blindniet 4,8 – 6,8 / ø 6,4 x 12,5 mm	–	<b>19003</b>	–
42	TIBULB Blindniet 3,4 – 5,4 / ø 6,5 x 10,5 mm	–	<b>19001</b>	–
43	Zwischendichtung für C4, PVC	2500	<b>18015</b>	–
44	Zwischenpaneel C4 Lite, 278 x 2500 mm, roh	–	<b>210 001</b>	–
46	Top-Leiste, roh, 15 x 15 x 1,5 x 2500 mm	–	<b>210 005</b>	–
47	Blindniet, 4,8 x 10 mm	–	<b>19061</b>	–
48	Top-Rollenhalter unten, schwarz, beschichtet	–	<b>14004</b>	–
49	Mutter, M 8, Nyloc, Sechskant, für oberen Rollenhalt	–	<b>19052</b>	–
49	Schraube M 8 mit Innenvierkant, VA	–	<b>19046</b>	–
50	Top-Rollenhalter oben, schwarz, Kunststoff	–	<b>14005</b>	–
51	Distanzring für Laufrollen, C4 Lite	–	<b>13012</b>	–
52	Bodendichtung C4 Lite, Maxi Lock, duro	2440	<b>18012</b>	–
53	seitlicher Rollenhalter, Oberteil, VA, C4	–	<b>14010</b>	–
54	Lagerbuchse Kunststoff, schwarz, links	–	<b>13015</b>	–
54	Lagerbuchse Kunststoff, schwarz, rechts	–	<b>13014</b>	–
55	Einzelseil rostfrei 7 x 7, 125“	–	<b>17009</b>	–
56	Grundplatte für Rollenhalter rechts, weiß, beschichtet	–	<b>14008</b>	–
56	Grundplatte für Rollenhalter links, weiß, beschichtet	–	<b>14007</b>	–
58	Laufrolle 2“, Nylon/Stahl verzinkt	–	<b>13006</b>	<b>588 823 000</b>
	Geräuschkämpfer Kunststoff	200	<b>12036</b>	–
	Kugellager 1“	–	<b>12028</b>	–
	Hakenschluss Maxi, verzinkt, Mobile	–	<b>15010</b>	<b>588 792 000</b>
	Schlosssicherung für Hakenschluss Maxi, verzinkt	–	<b>15011</b>	<b>588 793 000</b>



# C4 Lite Rolltor

## Das Aluminium-Paneel-Rolltor für die mittlere Gewichtsklasse

### Rolltor-Typ: Aluminium C4 Lite

Bedienung mit Feder unterstützt

TITGEMEYER-Kundennummer: \_\_\_\_\_

Datum: \_\_\_\_\_

Auftragsdaten für komplett konfektioniertes Rolltor mit Paneeloberfläche

#### Standard aussen + innen pressblank

aussen EXTERIOR

RAL 9010

RAL 9016

RAL \_\_\_\_\_

außen + innen

RAL 9010

RAL 9016

RAL \_\_\_\_\_

Verschluss

Standard MAXIMUM TIR

\_\_\_\_\_

#### Portalmaße

H = \_\_\_\_\_ mm

Y = \_\_\_\_\_ mm

S = \_\_\_\_\_ mm

X = \_\_\_\_\_ mm

R = \_\_\_\_\_ mm

#### Vertikaler Montagewinkel

MA Standard 40 x 63 mm

MA Variant 40 x 95 mm

#### Sonderheiten

---



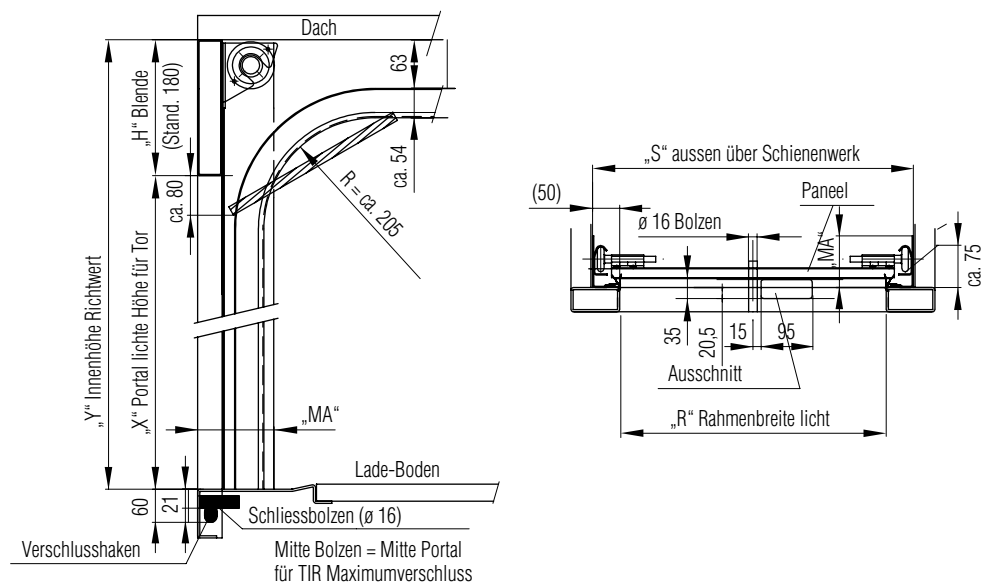
---



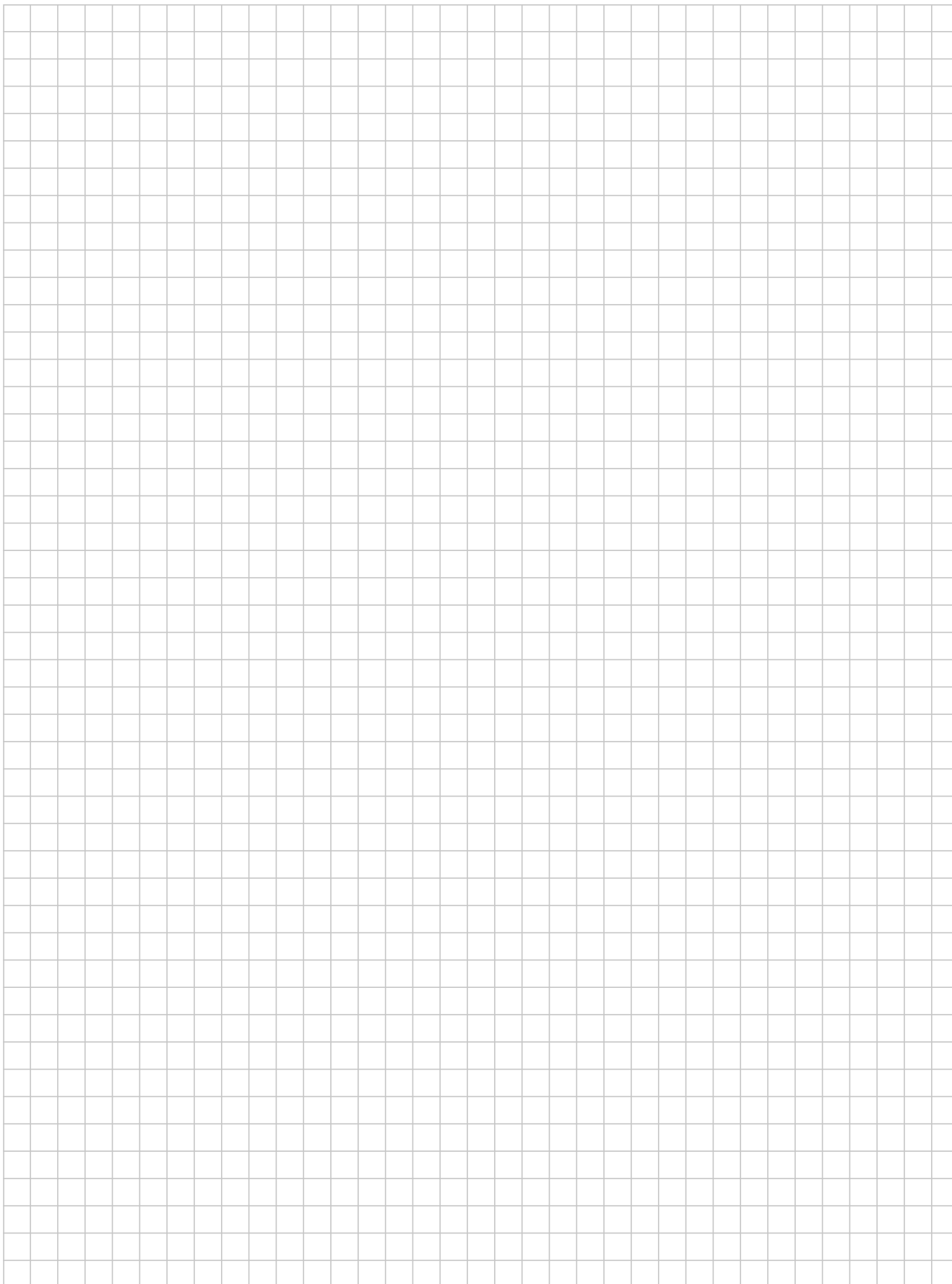
---



---



# NOTIZEN







■ **Gebr. TITGEMEYER GmbH & Co. KG**

■ Hannoversche Straße 97

■ (Navigation: Hettlicher Masch 2)

49084 Osnabrück, Germany

Postfach 43 20

49033 Osnabrück, Germany

Telefon: +49 (0)5 41/58 22-0

Telefax: +49 (0)5 41/58 22-9901

E-Mail: [fahrzeugbau@titgemeyer.de](mailto:fahrzeugbau@titgemeyer.de)

[www.titgemeyer.de](http://www.titgemeyer.de)