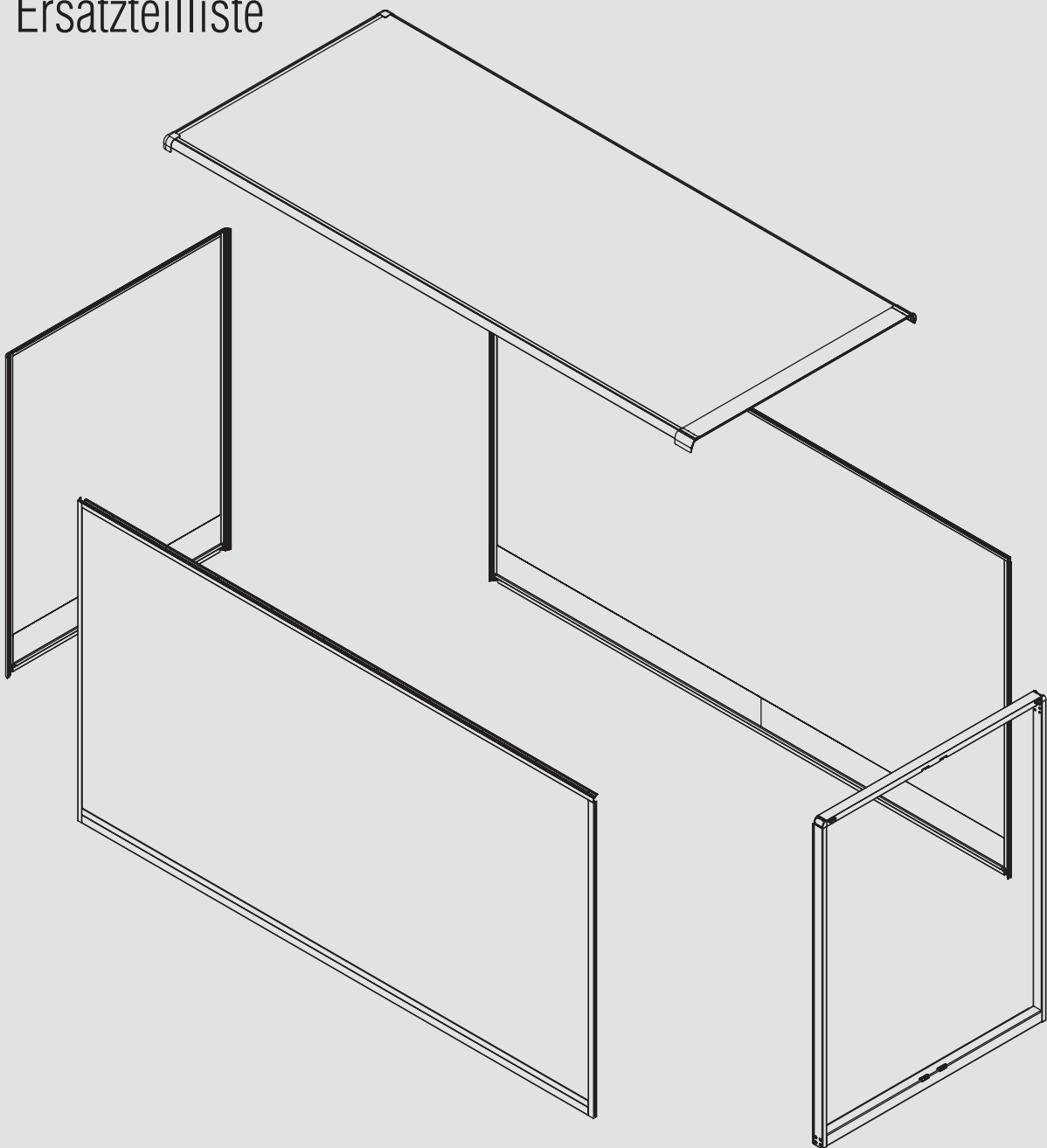


■ GETO Van[®] Kofferbausatz

Aufbauvariante Plywood, Sandwich, Ultra und Ferro
Ersatzteilliste



Urheberrechte vorbehalten.

Die in dieser Drucksacke verzeichneten technischen Daten, Leistungsbeschreibungen, Empfehlungen und Hinweise, z. B. zum Einbau der von uns angebotenen Teile, sind unverbindlich. Sie basieren auf unseren Erfahrungen. Rechtsansprüche können daraus gegen uns grundsätzlich nicht hergeleitet werden, da vielfach die Verwendung unserer Produkte außerhalb unserer Einflussnahme liegt.

Grundsätzlich ist vielmehr der Anwender verpflichtet, im Einzelfall selbst zu prüfen und zu entscheiden, ob die von uns angebotenen Komponenten Verwendung finden können.

Dieser Katalog ist unser geistiges Eigentum! Weitergabe an Dritte ist untersagt.

Nachdruck – auch auszugsweise – sowie Verwendung unserer Abbildungen und TITGEMEYER-Bestellnummern-Systeme ist nur mit unserer ausdrücklichen schriftlichen Genehmigung möglich.

Änderungen vorbehalten.

Lieferungen erfolgen zu unseren Lieferungs- und Zahlungsbedingungen.

Gebr. TITGEMEYER GmbH & Co. KG
Osnabrück

GETO Van® Kofferbausatz Ersatzteilliste	Gesamtübersicht	4 – 5
	Stirnwand.....	6 – 7
	Seitenwand rechts	8 – 9
	Seitenwand links	10 – 11
	Heckportal	12 – 13
	Dach.....	14 – 15

GETO Van® Kofferbausatz

Aufbauvariante Plywood, Sandwich, Ultra und Ferro


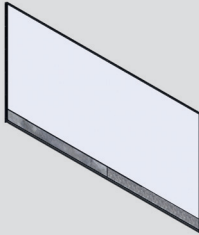
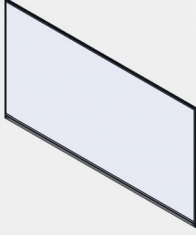
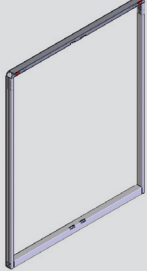
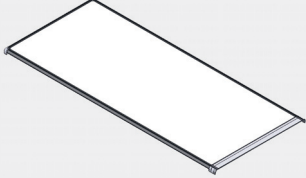
Ersatzteilliste

GETO Van® Kofferbausatz – Gesamtübersicht

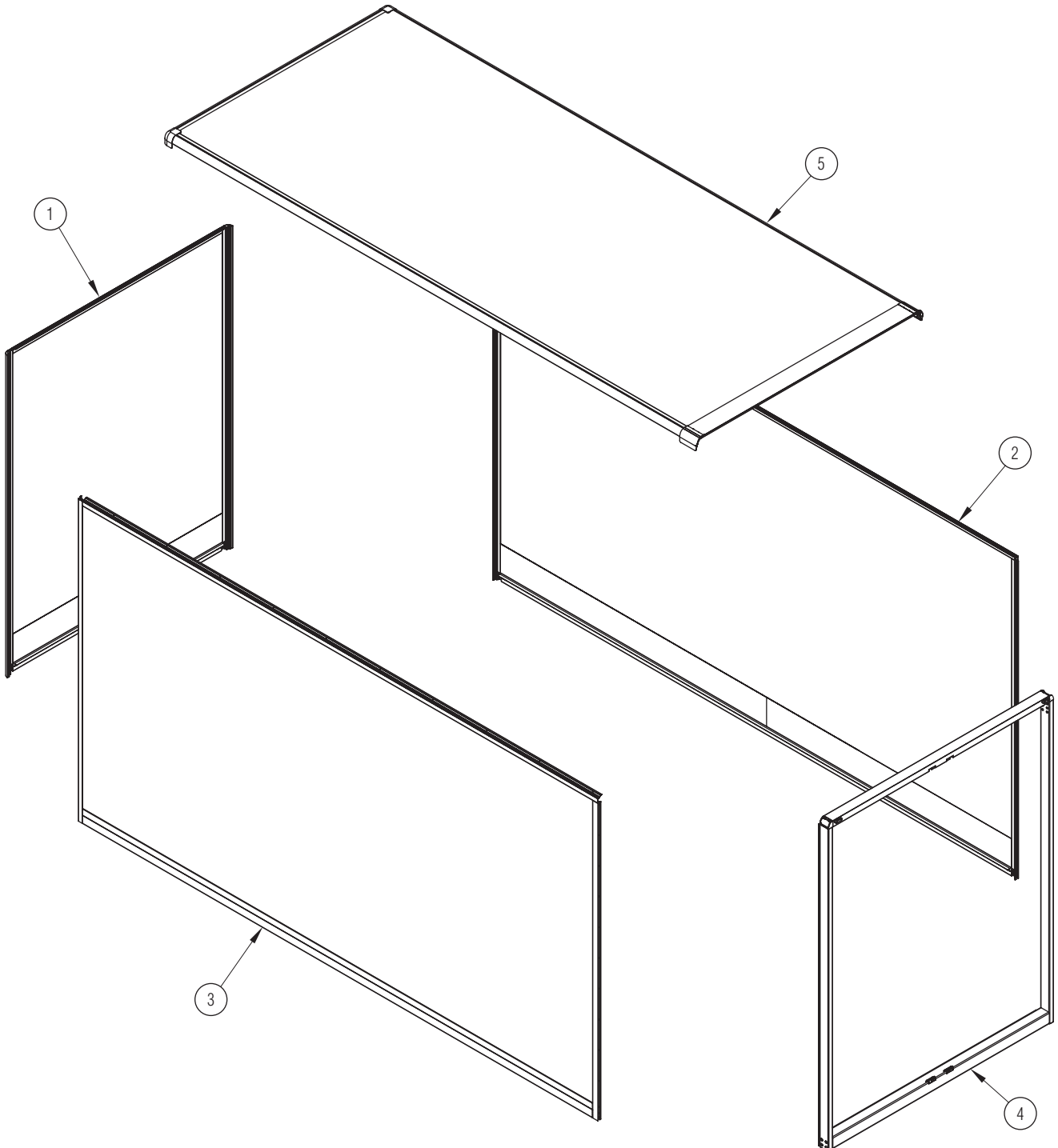
Firma _____ TITGEMEYER-Kundennummer _____ Datum _____

GETO Van Bausatz-Nr.: _____

Farbton RAL9010 MB9147 Beschichtet für Lackierung

Position	Bezeichnung	Aufbau-Variante	Artikel-Nr.	Stück
1	Stirnwand 	Plywood 14 mm	–	
		Plywood 17 mm	–	
		Plywood 21 mm	–	
		Sandwich 25 mm	–	
		Ultra 14	–	
		Ultra 17	–	
		Ultra 20	–	
		Ferro 30 mm	–	
2	Seitenwand rechts 	Plywood 14 mm	–	
		Plywood 17 mm	–	
		Plywood 21 mm	–	
		Sandwich 25 mm	–	
		Ultra 14	–	
		Ultra 17	–	
		Ultra 20	–	
		Ferro 30 mm	–	
3	Seitenwand links 	Plywood 14 mm	–	
		Plywood 17 mm	–	
		Plywood 21 mm	–	
		Sandwich 25 mm	–	
		Ultra 14	–	
		Ultra 17	–	
		Ultra 20	–	
		Ferro 30 mm	–	
4	Heckportal 			
5	Dach 	Sandwich 30 mm	–	
		Sandwich 30 mm mit Deckenleuchte	–	

GETO Van® Kofferbausatz – Gesamtübersicht



GETO Van® Kofferbausatz

Aufbauvariante Plywood, Sandwich, Ultra und Ferro




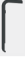

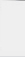
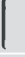

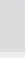



Ersatzteilliste

GETO Van® Kofferbausatz – Stirnwand

Firma _____ TITGEMEYER-Kundennummer _____ Datum _____

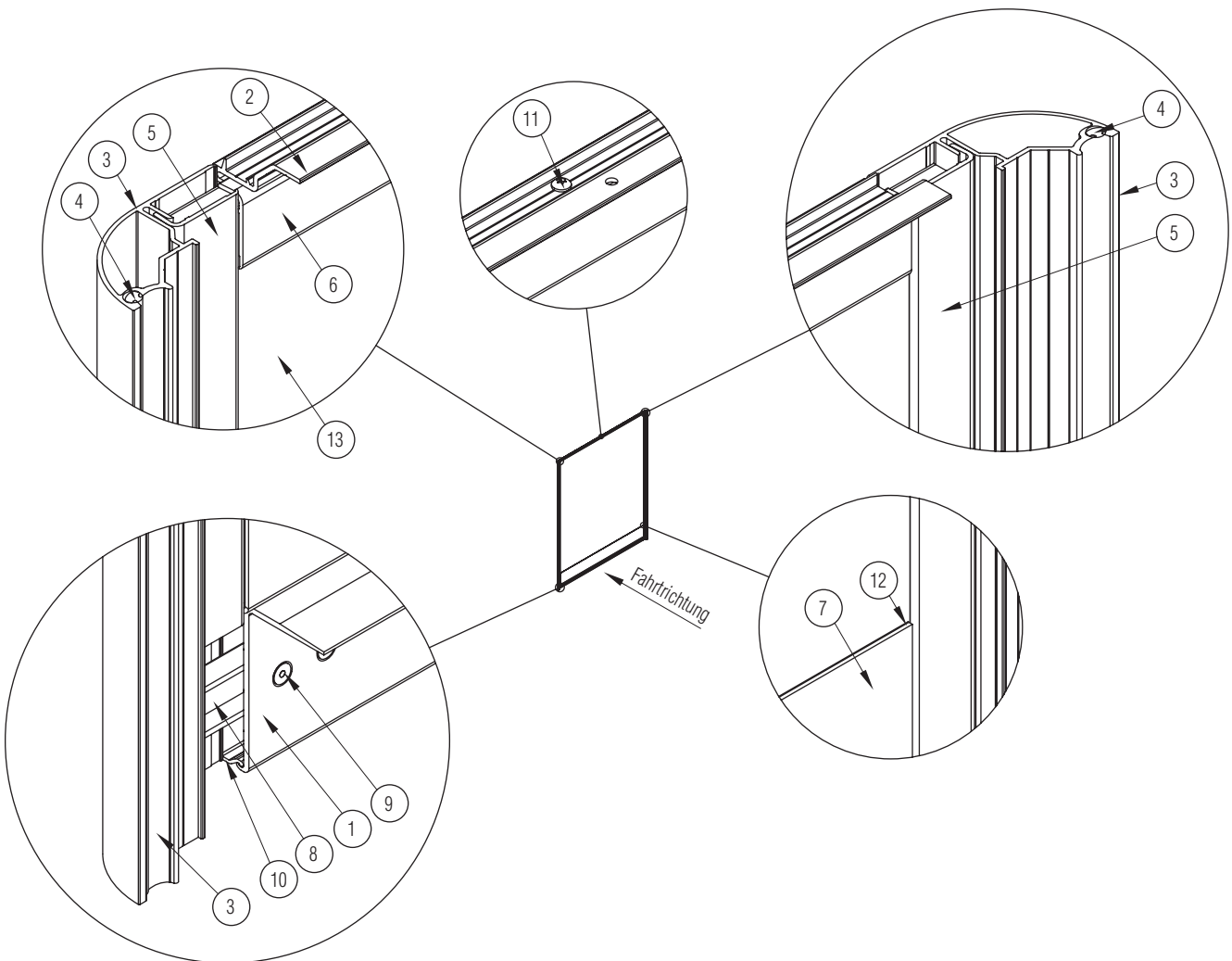
GETO Van Kofferbausatz – Stirnwand für Bausatz-Nr: _____

Farbton RAL9010 MB9147 Beschichtet für Lackierung

Position	Bezeichnung	Aufbau-Variante	Artikel-Nr.	Stück
1	Untergurt 	–	SK-4006	
2	Einfassprofil 	–	SK-4002	
3	Ecksäule 	–	SK-4001	
4	Moosgummi Rundschnur ø 8 mm EPDM	–	539 001 000	
5	Einfassprofil Innenteil für Plattendicke 13 – 18 mm vertikal (Größe 14 x 37 mm) 	–	SK-4003	
	Einfassprofil Innenteil für Plattendicke 18 - 25 mm vertikal (Größe 20,5 x 37 mm) 	–	SK-4015	
	Einfassprofil Innenteil für Plattendicke 25 - 31 mm vertikal (Größe 27 x 37 mm) 	–	SK-4004	
6	Einfassprofil Innenteil für Plattendicke 13 – 18 mm horizontal (Größe 14 x 37 mm) 	–	SK-4003	
	Einfassprofil Innenteil für Plattendicke 18 - 25 mm horizontal (Größe 20,5 x 37 mm) 	–	SK-4015	
	Einfassprofil Innenteil für Plattendicke 25 - 31 mm horizontal (Größe 27 x 37 mm) 	–	SK-4004	
7	Sockelscheuerleiste 	Plywood 14 mm	auf Anfrage	
		Plywood 17 mm	auf Anfrage	
		Plywood 21 mm	auf Anfrage	
		Sandwich 25 mm	auf Anfrage	
		Ultra 14	auf Anfrage	
		Ultra 17	auf Anfrage	
		Ultra 20	auf Anfrage	
Ferro 30 mm	auf Anfrage			
8	Eckverbinder Stirn- und Seitenwand 	–	539 130 000	
9	POP Standard Blindniet ø 4,8 mm Klemmbereich 12,7 – 15,1	–	304 767 900	
10	Untergurt Clipprofil 	–	SK-4007	
11	Bohrschraube DIN 7504 – 4,2 x 19 mm	–	539 859 000	
12	Duplomont 918 – 19 mm breit	–	897 011 000	

GETO Van® Kofferbausatz – Stirnwand

Position	Bezeichnung	Aufbau-Variante	Artikel-Nr.	Stück
13	Füllplatte	Plywood 14 mm	auf Anfrage	
		Plywood 17 mm	auf Anfrage	
		Plywood 21 mm	auf Anfrage	
		Sandwich 25 mm	auf Anfrage	
		Ultra 14	auf Anfrage	
		Ultra 17	auf Anfrage	
		Ultra 20	auf Anfrage	
		Ferro 30 mm	auf Anfrage	



GETO Van® Kofferbausatz

Aufbauvariante Plywood, Sandwich, Ultra und Ferro

Ersatzteilliste

GETO Van® Kofferbausatz – Seitenwand rechts

Firma _____ TITGEMEYER-Kundennummer _____ Datum _____

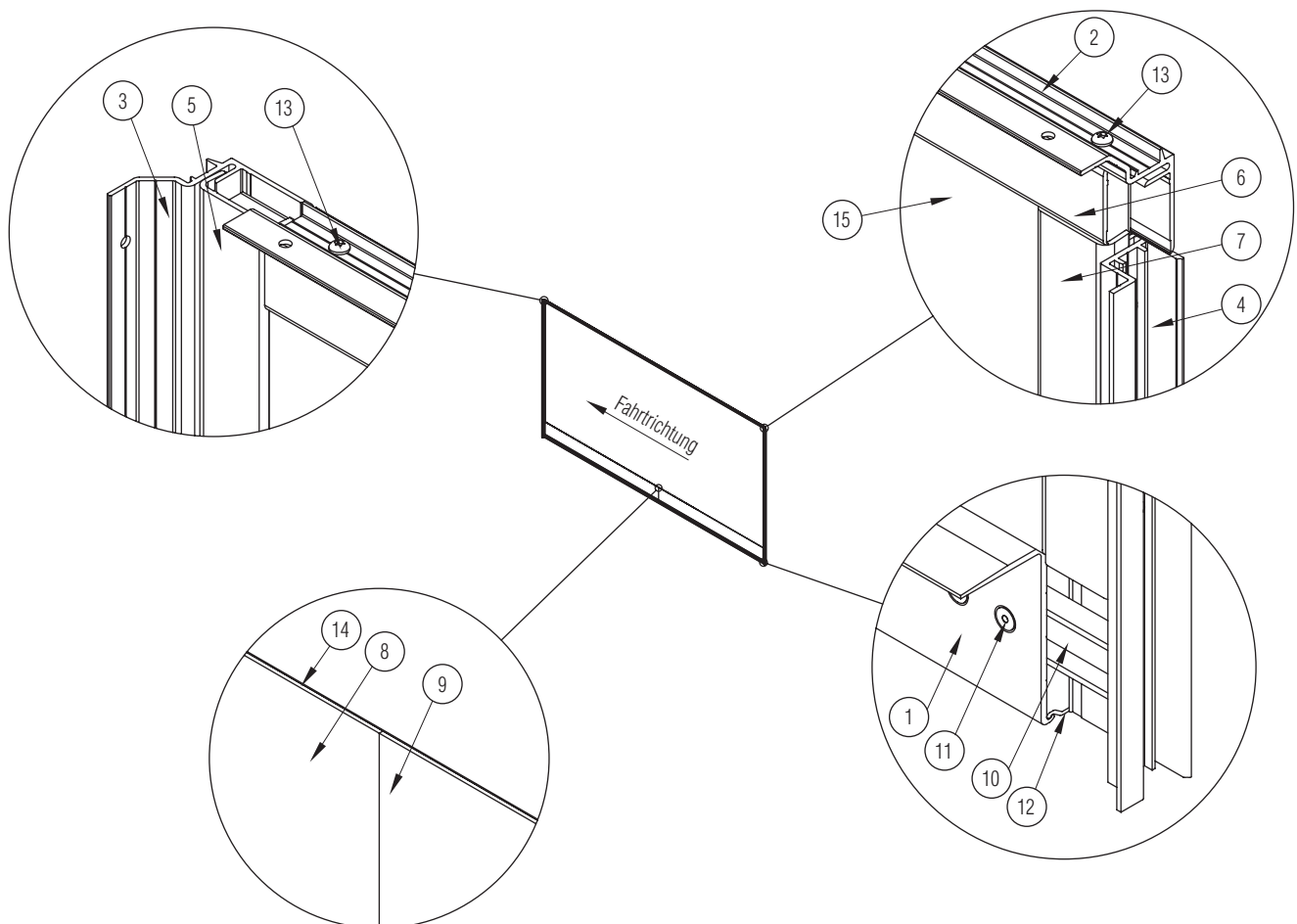
GETO Van Kofferbausatz – Seitenwand rechts für Bausatz-Nr: _____

Farbton RAL9010 MB9147 Beschichtet für Lackierung

Position	Bezeichnung	Aufbau-Variante	Artikel-Nr.	Stück
1	Untergurt	–	SK-4006	
2	Einfassprofil horizontal	–	SK-4002	
3	Einfassprofil vertikal vorne	–	SK-4002	
4	Einfassprofil vertikal hinten	–	SK-4008	
5	Einfassprofil Innenteil für Plattendicke 13 – 18 mm vertikal vorne (Größe 14 x 37 mm)	–	SK-4003	
	Einfassprofil Innenteil für Plattendicke 18 - 25 mm vertikal vorne (Größe 20,5 x 37 mm)	–	SK-4015	
	Einfassprofil Innenteil für Plattendicke 25 - 31 mm vertikal vorne (Größe 27 x 37 mm)	–	SK-4004	
6	Einfassprofil Innenteil für Plattendicke 13 – 18 mm horizontal (Größe 14 x 37 mm)	–	SK-4003	
	Einfassprofil Innenteil für Plattendicke 18 - 25 mm horizontal (Größe 20,5 x 37 mm)	–	SK-4015	
	Einfassprofil Innenteil für Plattendicke 25 - 31 mm horizontal (Größe 27 x 37 mm)	–	SK-4004	
7	Einfassprofil Innenteil für Plattendicke 13 – 18 mm vertikal hinten (Größe 14 x 37 mm)	–	SK-4003	
	Einfassprofil Innenteil für Plattendicke 18 - 25 mm vertikal hinten (Größe 20,5 x 37 mm)	–	SK-4015	
	Einfassprofil Innenteil für Plattendicke 25 - 31 mm vertikal hinten (Größe 27 x 37 mm)	–	SK-4004	
8	Sockelscheuerleiste in Fahrtrichtung vorne	Plywood 14 mm	auf Anfrage	
		Plywood 17 mm	auf Anfrage	
		Plywood 21 mm	auf Anfrage	
		Sandwich 25 mm	auf Anfrage	
		Ultra 14	auf Anfrage	
		Ultra 17	auf Anfrage	
		Ultra 20	auf Anfrage	
Ferro 30 mm	auf Anfrage			
9	Sockelscheuerleiste Ausgleich in Fahrtrichtung hinten (Zuschnitt durch den Kunden)	Plywood 14 mm	auf Anfrage	
		Plywood 17 mm	auf Anfrage	
		Plywood 21 mm	auf Anfrage	
		Sandwich 25 mm	auf Anfrage	
		Ultra 14	auf Anfrage	
		Ultra 17	auf Anfrage	
		Ultra 20	auf Anfrage	
Ferro 30 mm	auf Anfrage			
10	Eckverbinder Stirn- und Seitenwand	–	539 130 000	

GETO Van® Kofferbausatz – Seitenwand rechts

Position	Bezeichnung	Aufbau-Variante	Artikel-Nr.	Stück
11	POP Standard Blindniet \varnothing 4,8 x 21,0 mm Klemmbereich 12,7 – 15,1	–	304 767 900	
12	Untergurt Clipprofil	–	SK-4007	
13	Bohrschraube DIN 7504 – 4,2 x 19 mm	–	539 859 000	
14	Duplomont 918 – 19 mm breit	–	897 011 000	
15	Füllplatte	Plywood 14 mm Plywood 17 mm Plywood 21 mm Sandwich 25 mm Ultra 14 Ultra 17 Ultra 20 Ferro 30 mm	auf Anfrage auf Anfrage auf Anfrage auf Anfrage auf Anfrage auf Anfrage auf Anfrage auf Anfrage	



GETO Van® Kofferbausatz

Aufbauvariante Plywood, Sandwich, Ultra und Ferro

Ersatzteilliste

GETO Van® Kofferbausatz – Seitenwand links

Firma _____ TITGEMEYER-Kundennummer _____ Datum _____

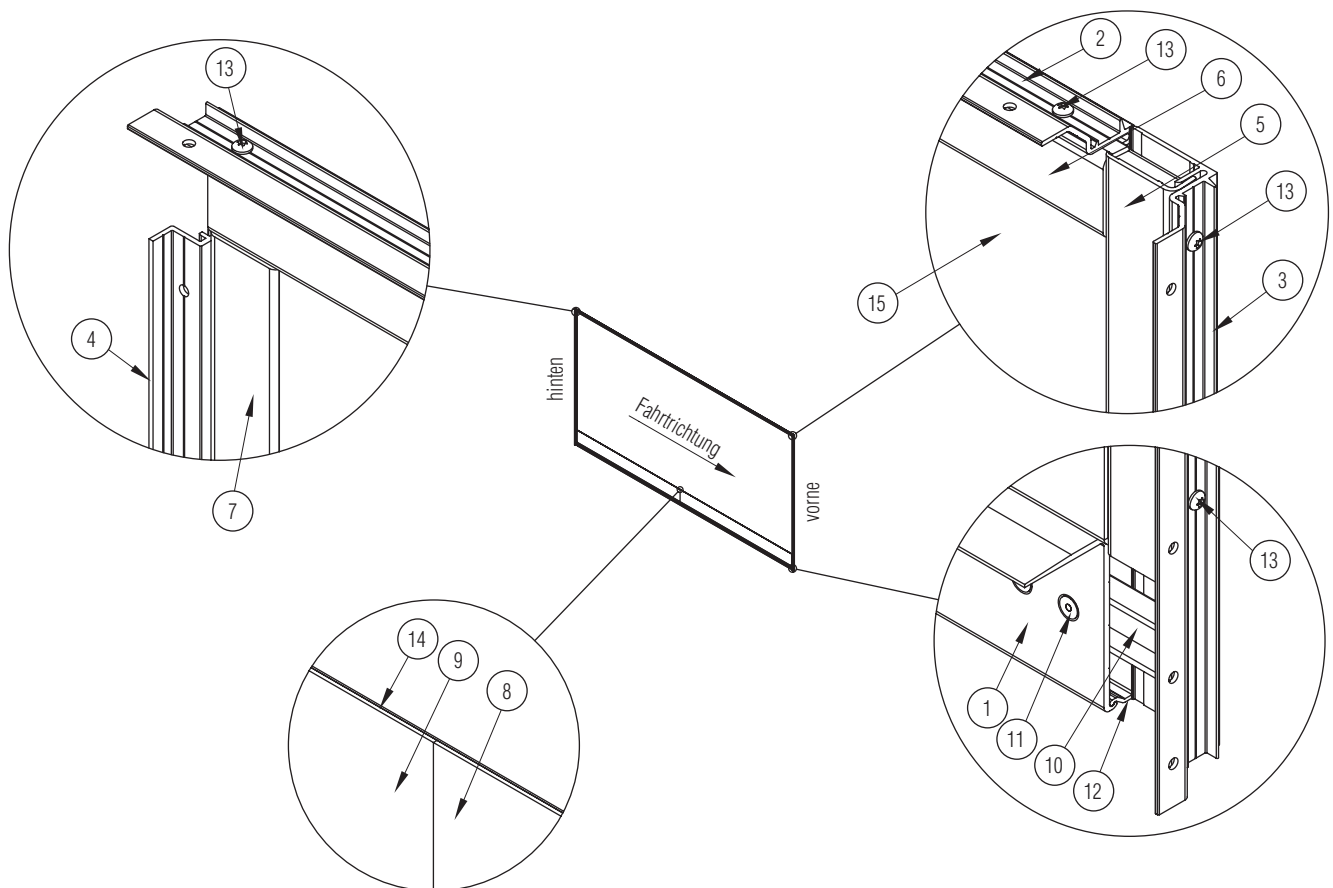
GETO Van Kofferbausatz – Seitenwand links für Bausatz-Nr. _____

Farbton RAL9010 MB9147 Beschichtet für Lackierung

Position	Bezeichnung	Aufbau-Variante	Artikel-Nr.	Stück
1	Untergurt	–	SK-4006	
2	Einfassprofil horizontal	–	SK-4002	
3	Einfassprofil vertikal vorne	–	SK-4002	
4	Einfassprofil vertikal hinten	–	SK-4008	
5	Einfassprofil Innenteil für Plattendicke 13 – 18 mm vertikal vorne (Größe 14 x 37 mm)	–	SK-4003	
	Einfassprofil Innenteil für Plattendicke 18 - 25 mm vertikal vorne (Größe 20,5 x 37 mm)	–	SK-4015	
	Einfassprofil Innenteil für Plattendicke 25 - 31 mm vertikal vorne (Größe 27 x 37 mm)	–	SK-4004	
6	Einfassprofil Innenteil für Plattendicke 13 – 18 mm horizontal (Größe 14 x 37 mm)	–	SK-4003	
	Einfassprofil Innenteil für Plattendicke 18 - 25 mm horizontal (Größe 20,5 x 37 mm)	–	SK-4015	
	Einfassprofil Innenteil für Plattendicke 25 - 31 mm horizontal (Größe 27 x 37 mm)	–	SK-4004	
7	Einfassprofil Innenteil für Plattendicke 13 – 18 mm vertikal hinten (Größe 14 x 37 mm)	–	SK-4003	
	Einfassprofil Innenteil für Plattendicke 18 - 25 mm vertikal hinten (Größe 20,5 x 37 mm)	–	SK-4015	
	Einfassprofil Innenteil für Plattendicke 25 - 31 mm vertikal hinten (Größe 27 x 37 mm)	–	SK-4004	
8	Sockelscheuerleiste in Fahrtrichtung vorne	Plywood 14 mm	auf Anfrage	
		Plywood 17 mm	auf Anfrage	
		Plywood 21 mm	auf Anfrage	
		Sandwich 25 mm	auf Anfrage	
		Ultra 14	auf Anfrage	
		Ultra 17	auf Anfrage	
		Ultra 20	auf Anfrage	
Ferro 30 mm	auf Anfrage			
9	Sockelscheuerleiste Ausgleich in Fahrtrichtung hinten (Zuschnitt durch den Kunden)	Plywood 14 mm	auf Anfrage	
		Plywood 17 mm	auf Anfrage	
		Plywood 21 mm	auf Anfrage	
		Sandwich 25 mm	auf Anfrage	
		Ultra 14	auf Anfrage	
		Ultra 17	auf Anfrage	
		Ultra 20	auf Anfrage	
Ferro 30 mm	auf Anfrage			
10	Eckverbinder Stirn- und Seitenwand	–	539 130 000	

GETO Van® Kofferbausatz – Seitenwand links

Position	Bezeichnung	Aufbau-Variante	Artikel-Nr.	Stück
11	POP Standard Blindniet \varnothing 4,8 x 21,0 mm Klemmbereich 12,7 – 15,1	–	304 767 900	
12	Untergurt Clipprofil	–	SK-4007	
13	Bohrschraube DIN 7504 – 4,2 x 19 mm	–	539 859 000	
14	Duplomont 918 – 19 mm breit	–	897 011 000	
15	Füllplatte	Plywood 14 mm Plywood 17 mm Plywood 21 mm Sandwich 25 mm Ultra 14 Ultra 17 Ultra 20 Ferro 30 mm	auf Anfrage auf Anfrage auf Anfrage auf Anfrage auf Anfrage auf Anfrage auf Anfrage auf Anfrage	



GETO Van® Kofferbausatz

Aufbauvariante Plywood, Sandwich, Ultra und Ferro

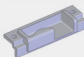
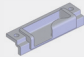

Ersatzteilliste

GETO Van® Kofferbausatz – Heckportal

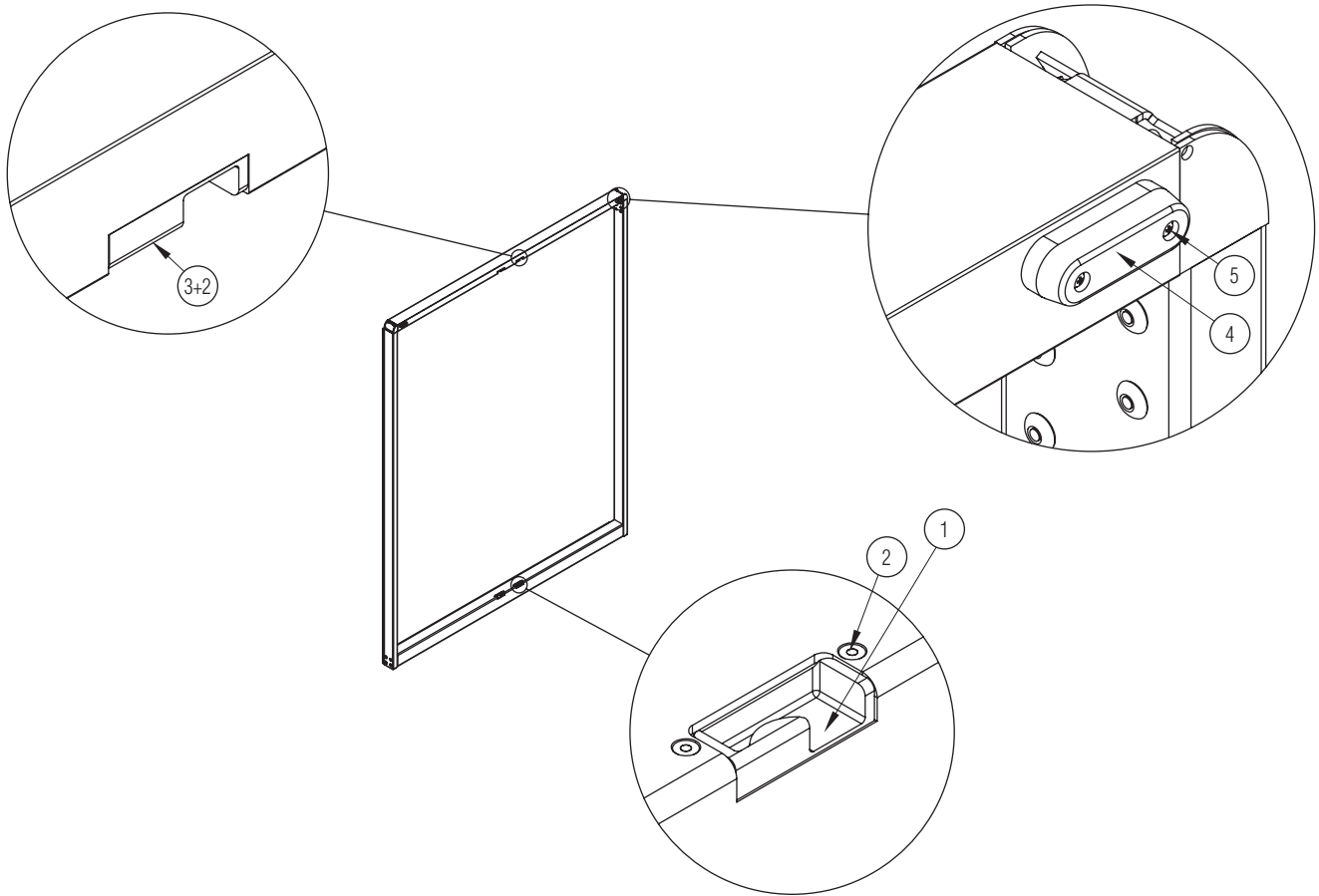
Firma _____ TITGEMEYER-Kundenummer _____ Datum _____

GETO Van Kofferbausatz – Heckportal für Bausatz-Nr: _____

Farbton RAL9010 MB9147 Beschichtet für Lackierung

Position	Bezeichnung		Aufbau-Variante	Artikel-Nr.	Stück
1	Schließkasten 1/2" rechts unten – links oben		–	539 250 110	
2	M-Lock Blindniet ø 6,4 mm Klemmbereich 4,1 – 12,1		–	415 960 000	
3	Schließkasten 1/2" links unten – rechts oben		–	539 250 220	
4	Umrissleuchte LED 24V rot		–	671 868 001	
5	Linsen-Blechsrauben DIN 7981 – 3,9 x 25 mm		–	890 866 000	

GETO Van® Kofferbausatz – Heckportal



GETO Van® Kofferbausatz

Aufbauvariante Plywood, Sandwich, Ultra und Ferro

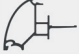
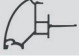
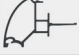







Ersatzteilliste

GETO Van® Kofferbausatz – Dach

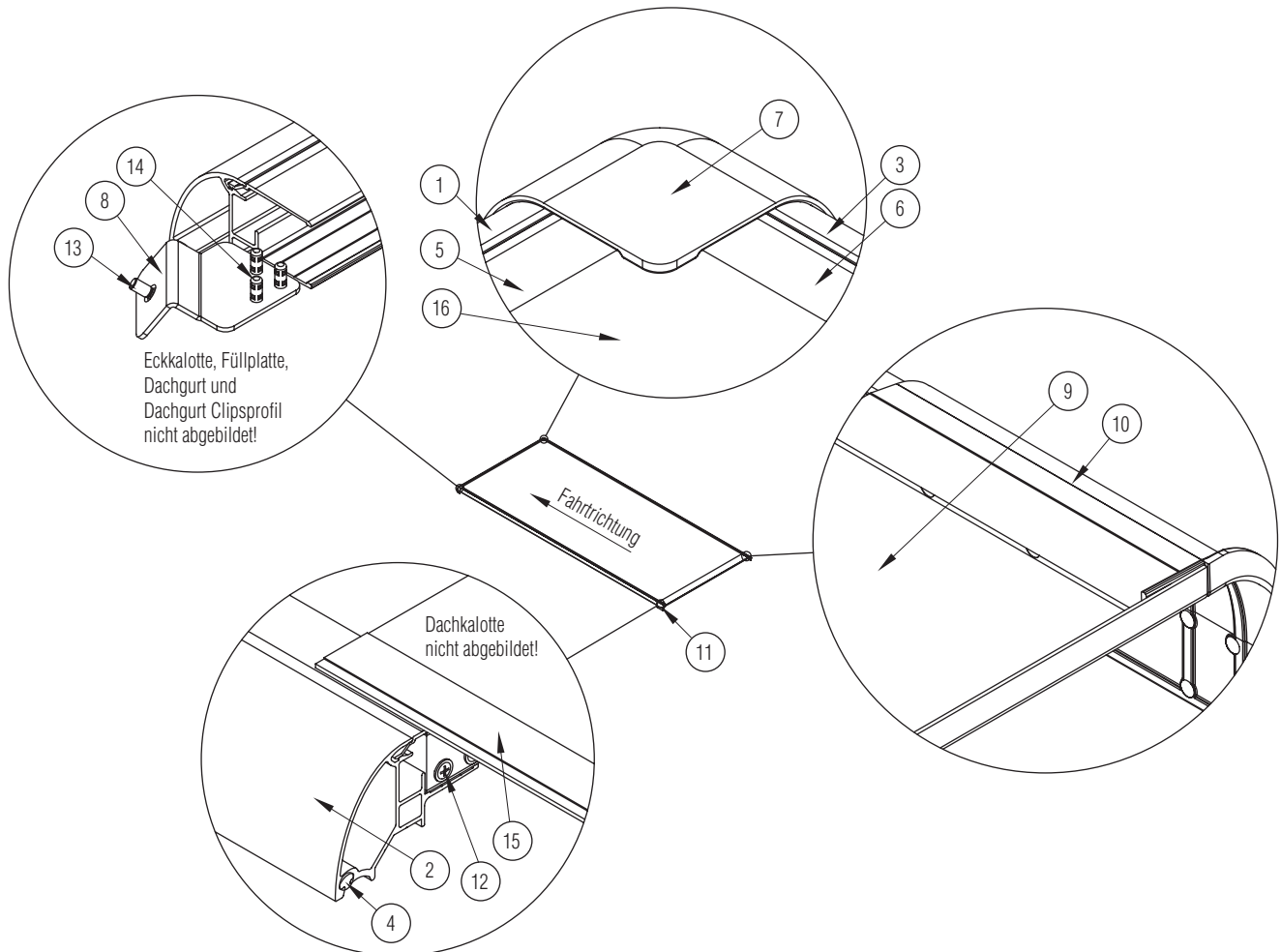
Firma _____ TITGEMEYER-Kundennummer _____ Datum _____

GETO Van Kofferbausatz – Dach für Bausatz-Nr: _____

Farbton RAL9010 MB9147 Beschichtet für Lackierung

Position	Bezeichnung		Aufbau-Variante	Artikel-Nr.	Stück
1	Sandwich-Dachgurt vorne		–	SK-4084	
2	Sandwich-Dachgurt links Seitenwand / Heckportal		–	SK-4084	
3	Sandwich-Dachgurt rechts Seitenwand / Heckportal		–	SK-4084	
4	Moosgummi Rundschnur ø 8 mm EPDM		–	539 001 000	
5	Dachgurt Clipprofil vorne		–	SK-4018	
6	Dachgurt Clipprofil seitlich Seitenwand / Heckportal		–	SK-4018	
7	Dach Eckkalotte 40-60		Silafont	SK-4012	
8	Eckverstärkung vorne Sandwichdach		–	SK-5090	
9	Dachabdeckung hinten – Mittelteil		–	SK-4102	
10	Dachkalotte hinten rechts		Silafont	SK-4100	
11	Dachkalotte hinten links		Silafont	SK-4101	
12	Spax S Rückwandschraube 4,5 x 20 mm		–	529 863 001	
13	Senkschraube DIN EN ISO 7046 M5 x 12 – 4.8H		–	539 863 002	
14	POP Becher Spezial Blindniet ø 4,8 mm Klemmbereich 2,0 – 4,5		–	319 451 303	
15	Power Bond 0,64 x 25 x 195 mm Acrylat-Klebeband		–	815 603 000	
16	Füllplatte Sandwich 30		–	SK-5088	

GETO Van® Kofferbausatz – Dach





Gebr. TITGEMEYER GmbH & Co. KG

Hannoversche Straße 97
(Navigation: Hettlicher Masch 2)
49084 Osnabrück, Germany
Postfach 43 20
49033 Osnabrück, Germany
Telefon: +49 (0)5 41/58 22-0
Telefax: +49 (0)5 41/58 22-9901
E-Mail: fahrzeugbau@titgemeyer.de
www.titgemeyer.de